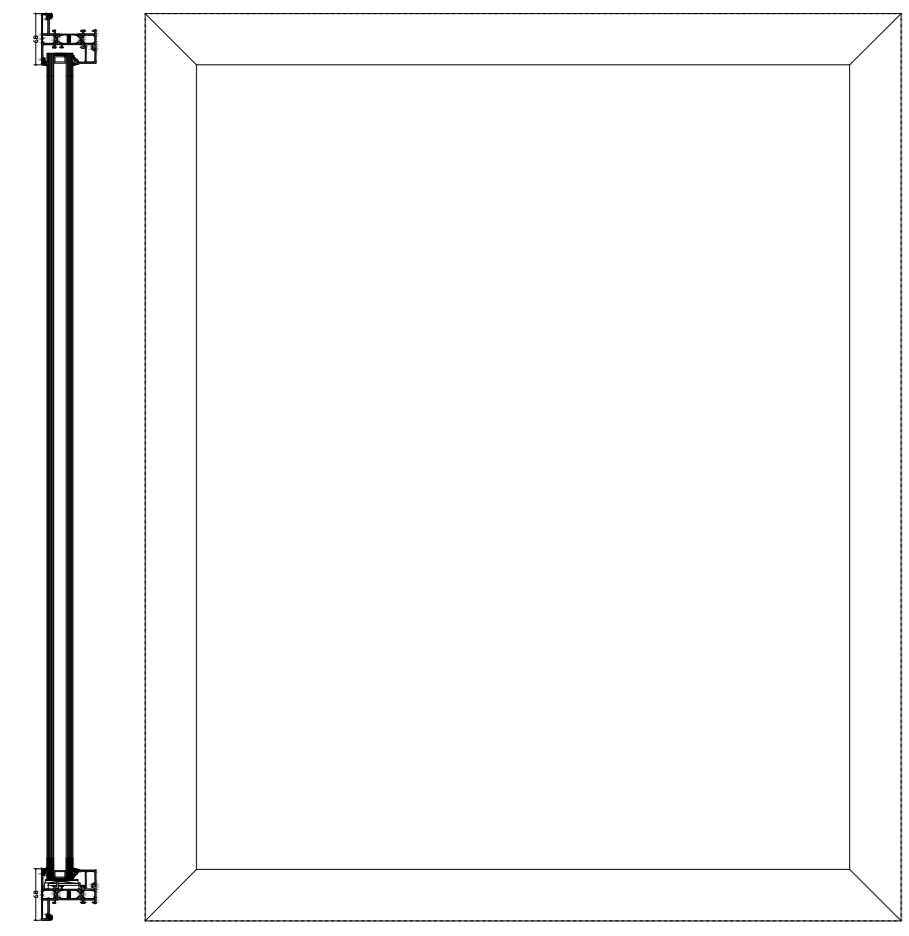
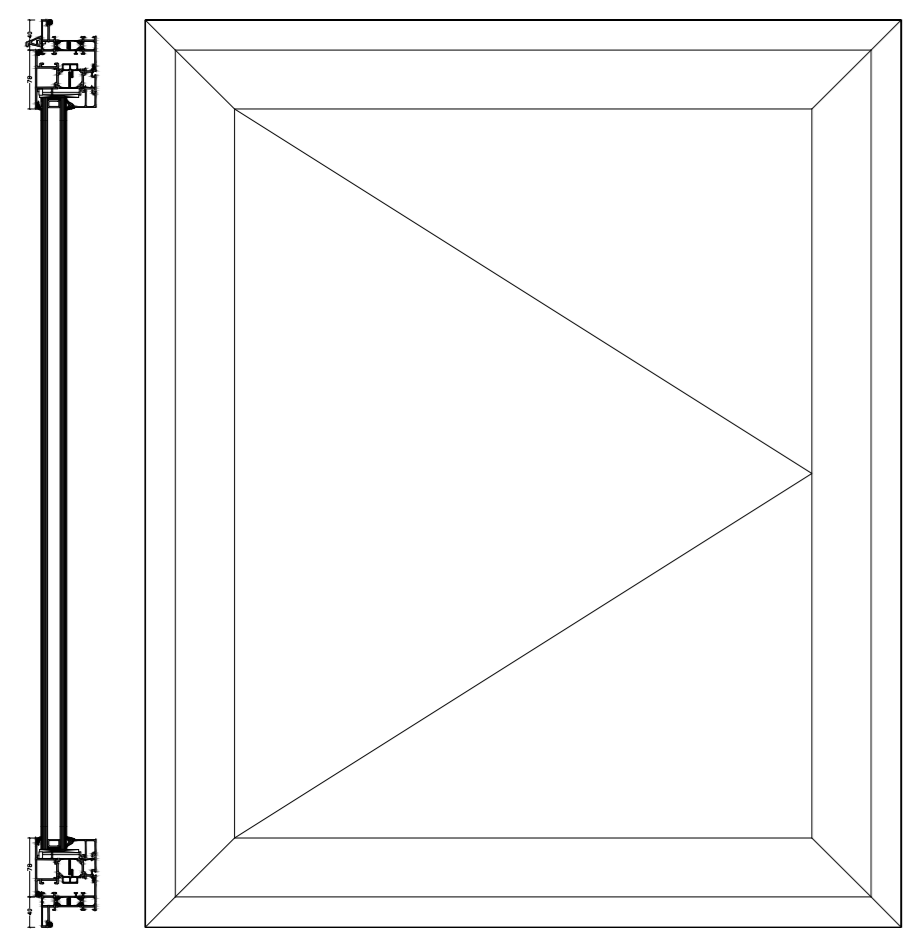


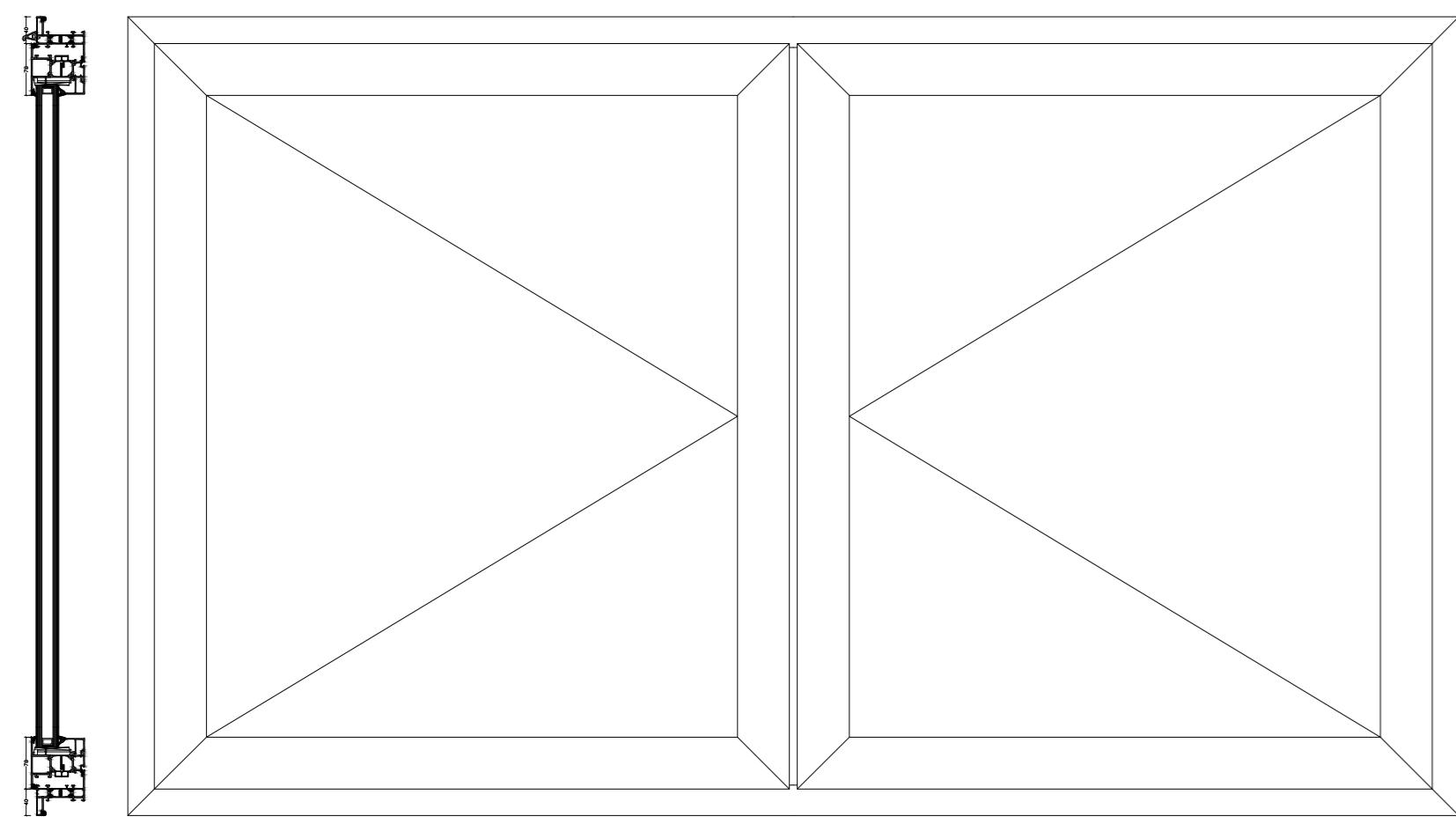
DOORSNEDES 1:10



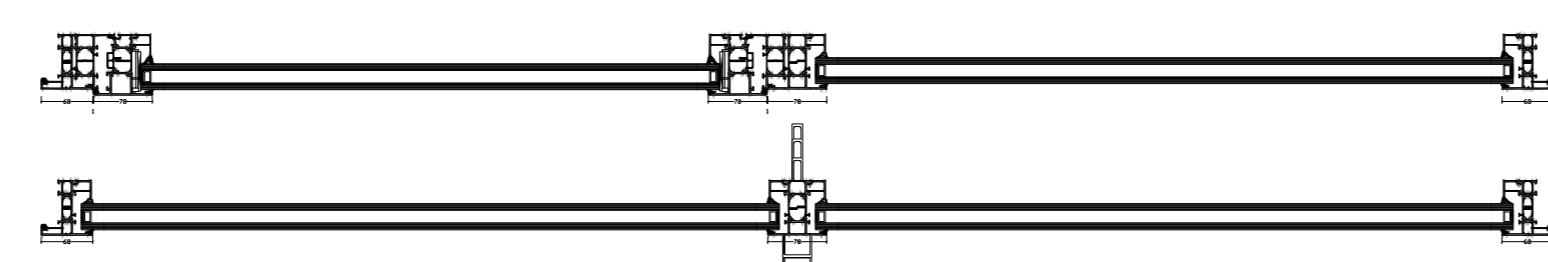
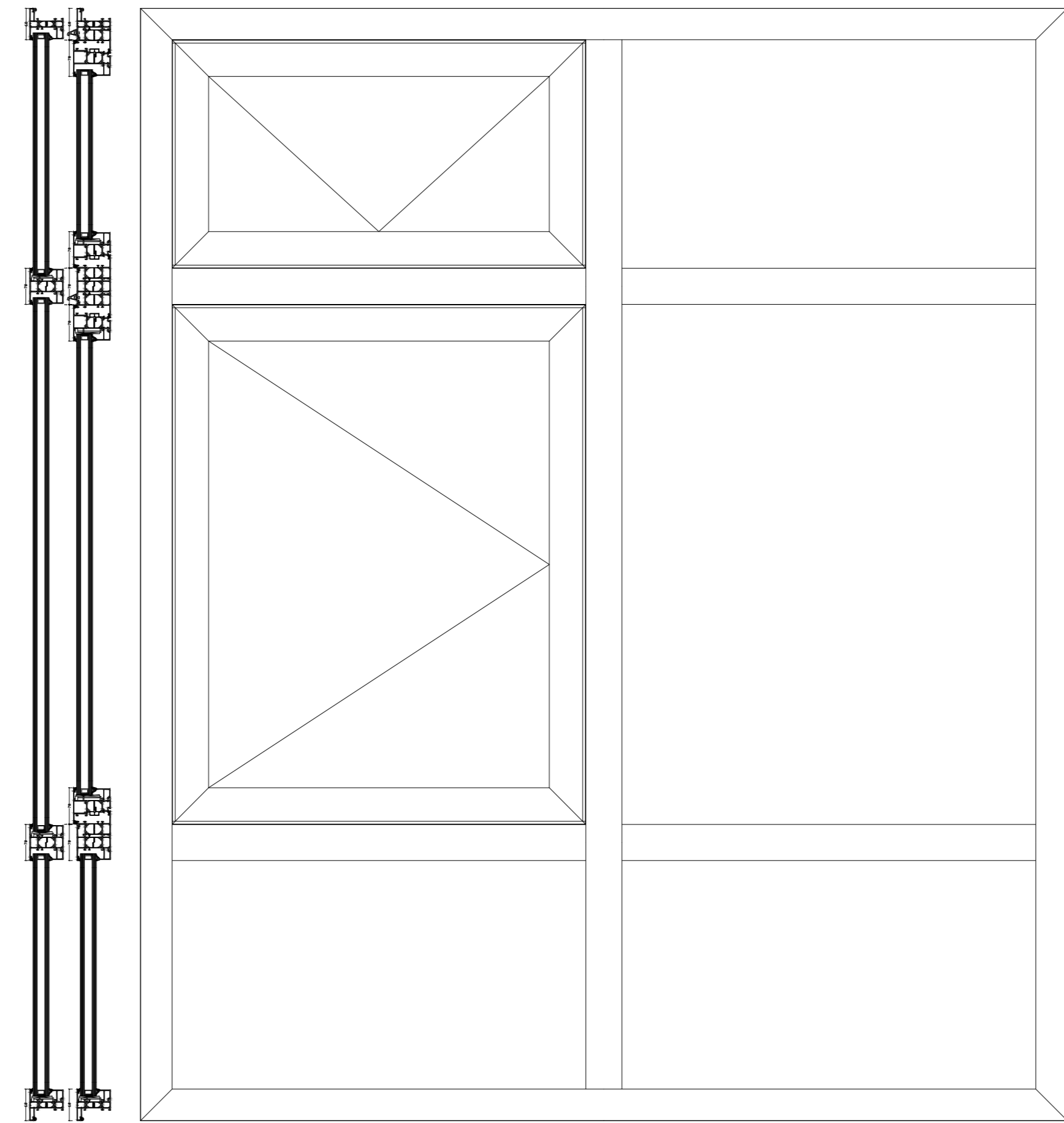
VAST GLAS



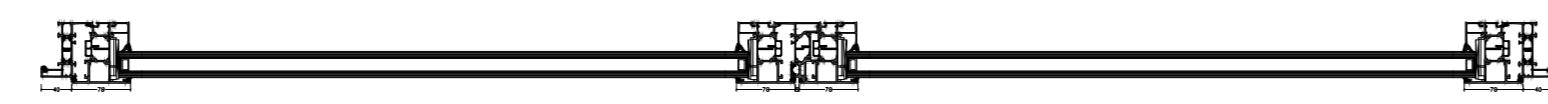
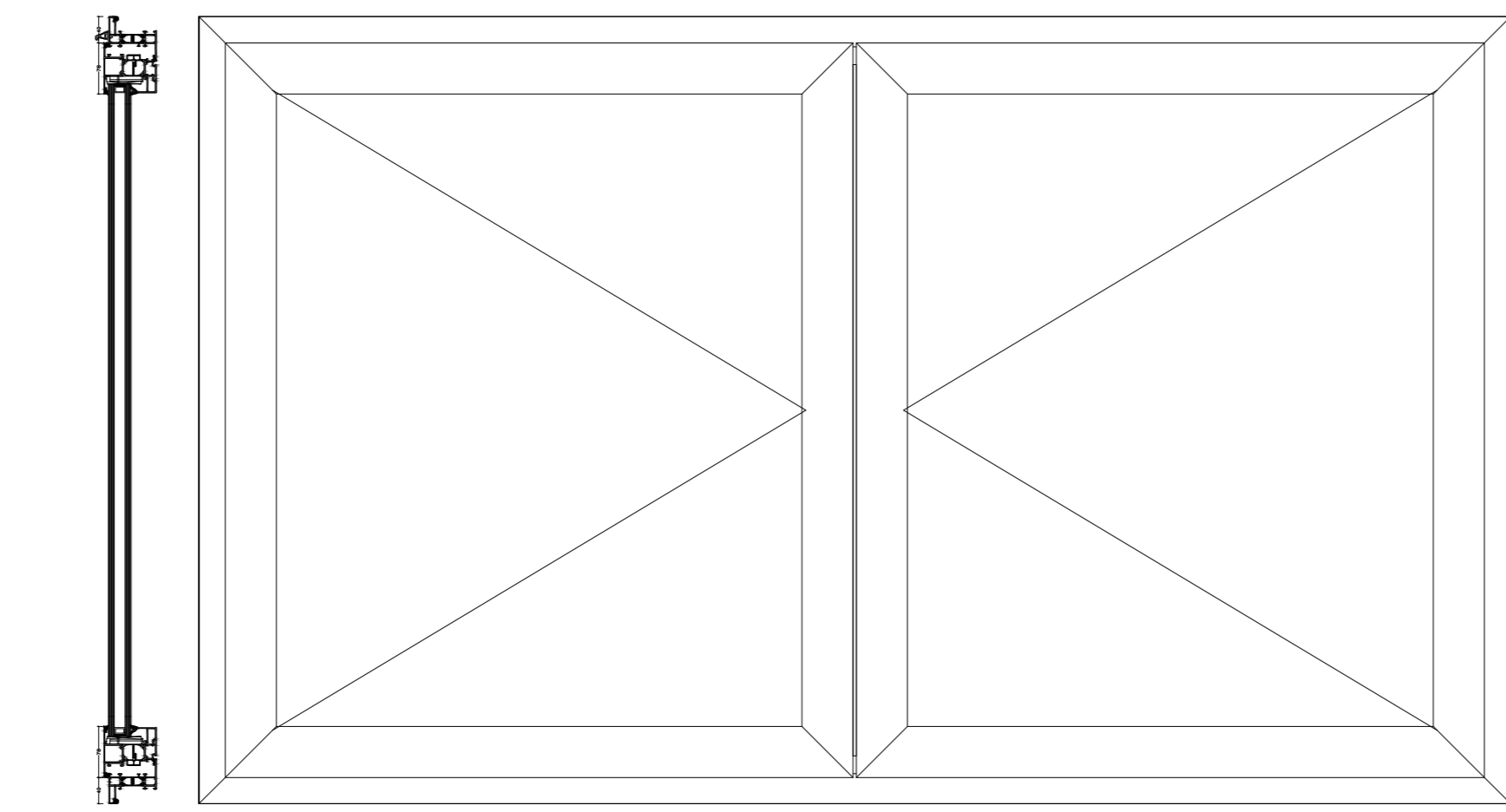
DRAAIKIEPRAAM



DRAAIKIEPRAAM MET VASTE TUSSENSTIJL



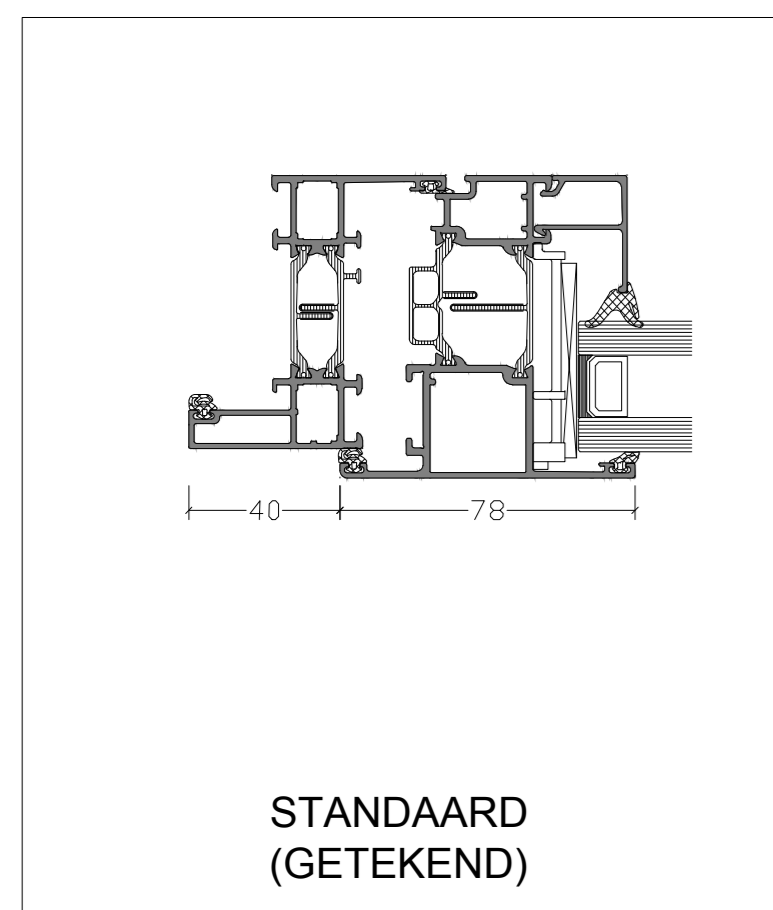
GECOMBINEERDE CONSTRUCTIE



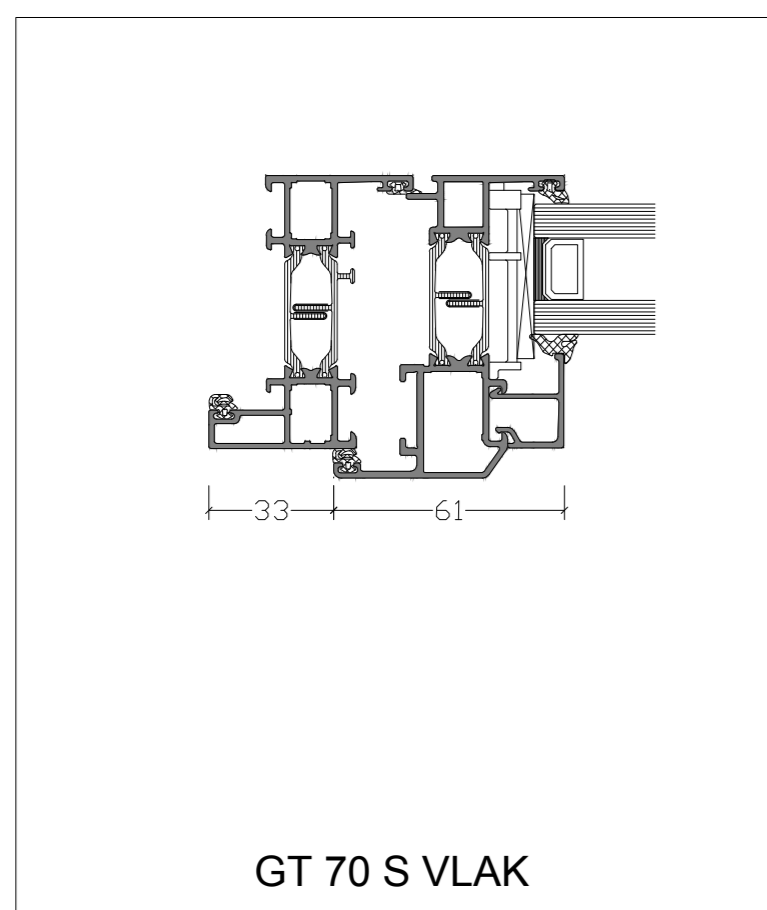
STOLPRAAM

STOLPRAAM MET VAST STOLPPROFIEL

VARIATIES UITVOERING 1:2

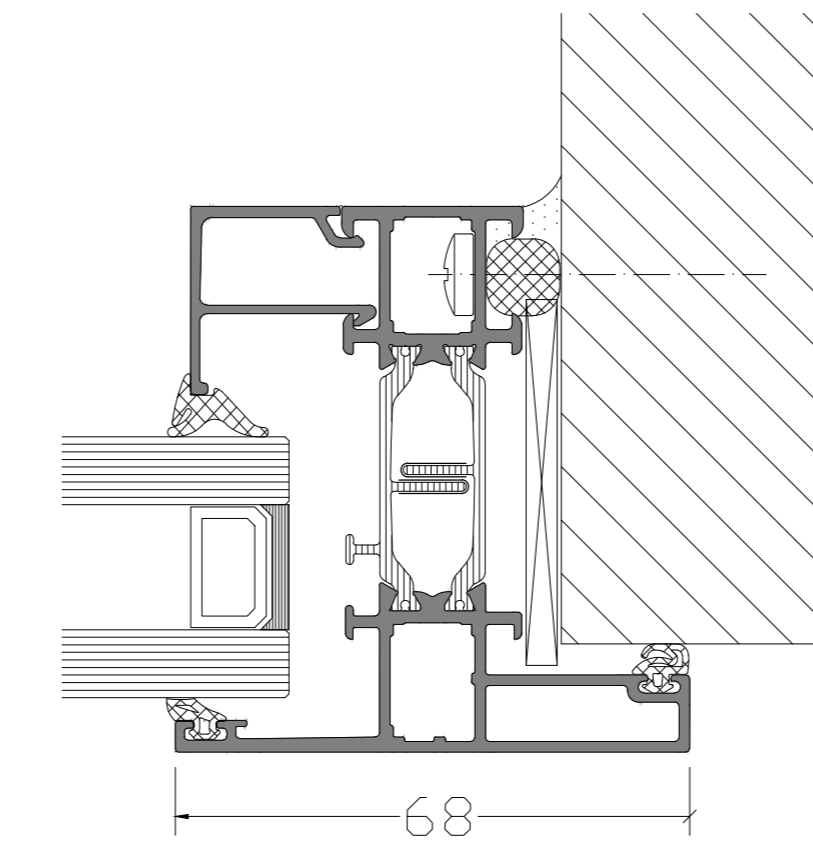


STANDAARD (GETEKEND)

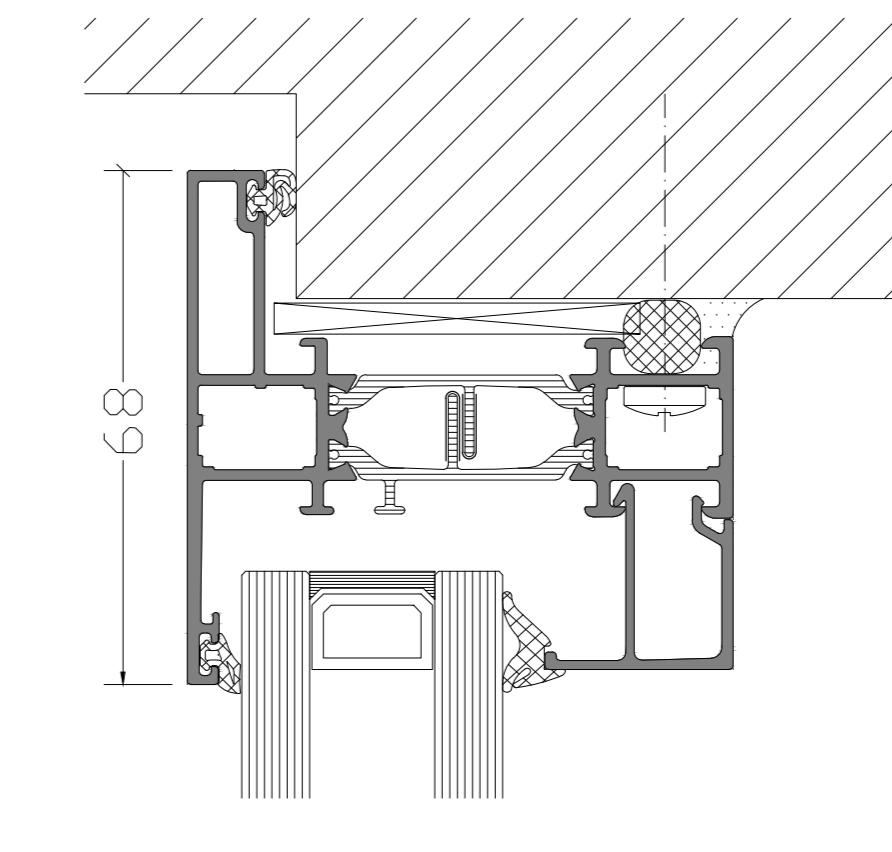


GT 70 S VLAK

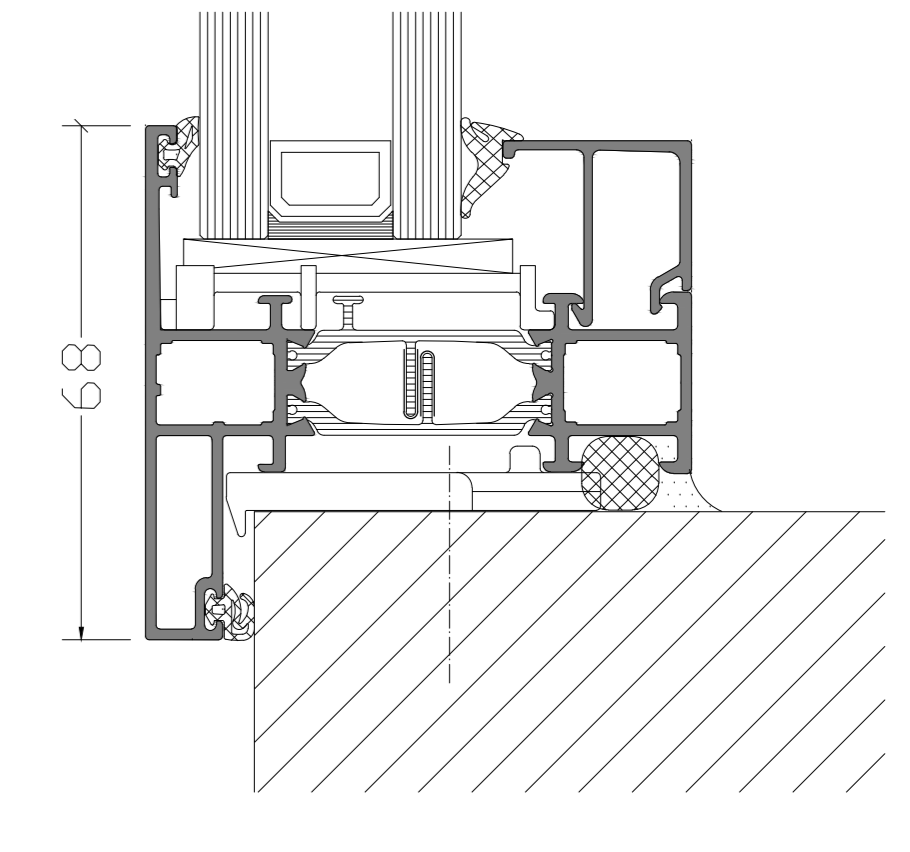
BOUWKUNDIGE AANSLUITINGEN 1:1



AANSLUITING ZIJ

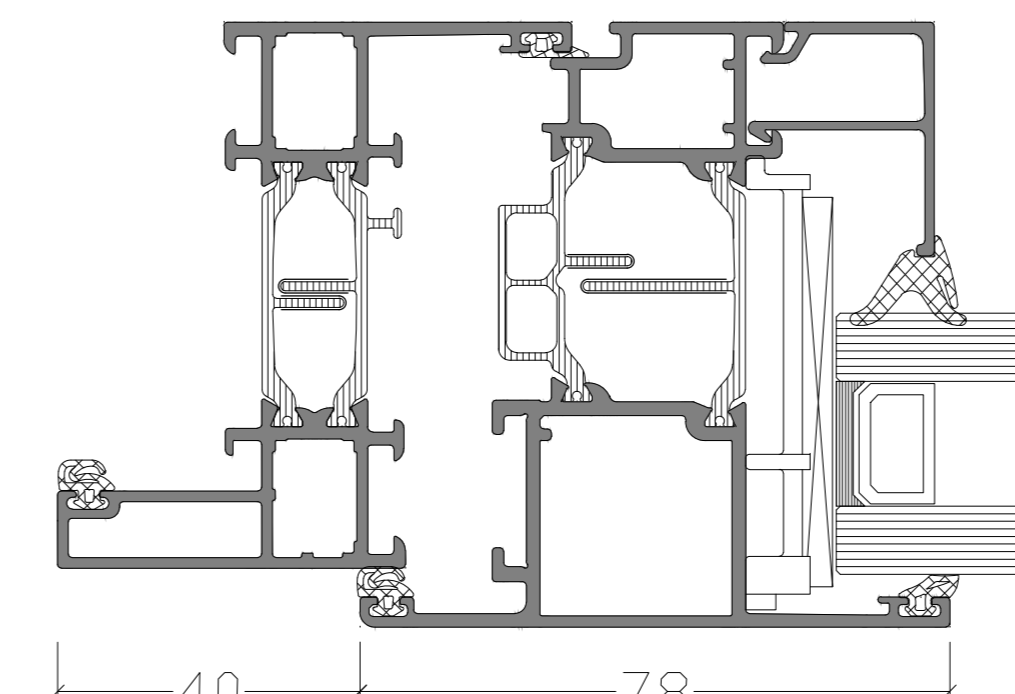


AANSLUITING BOVEN

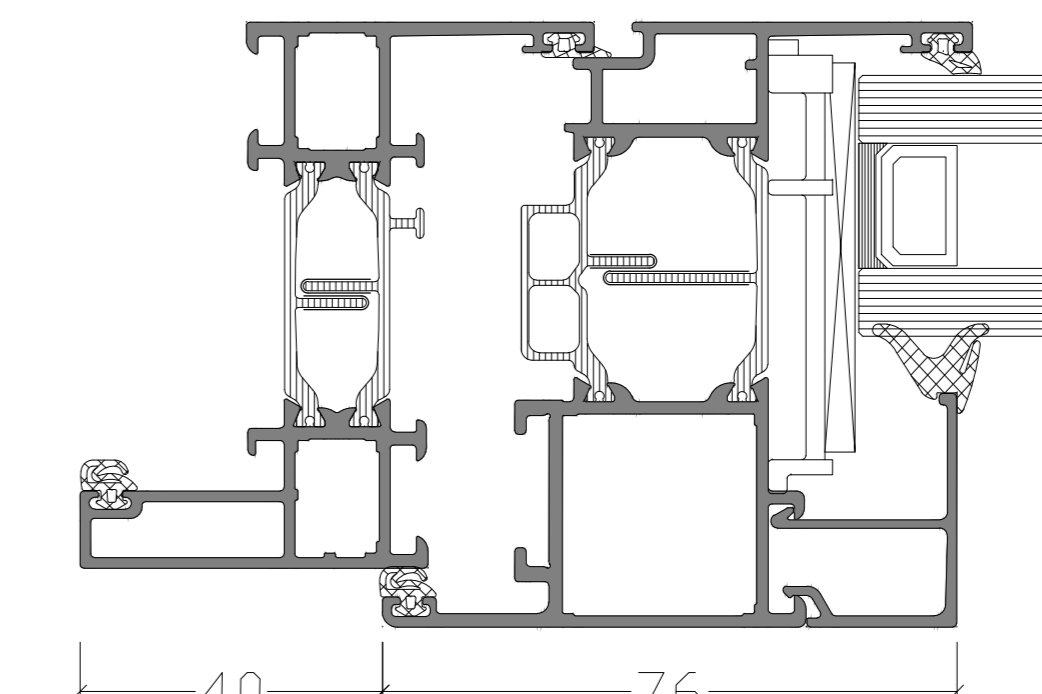


AANSLUITING ONDER

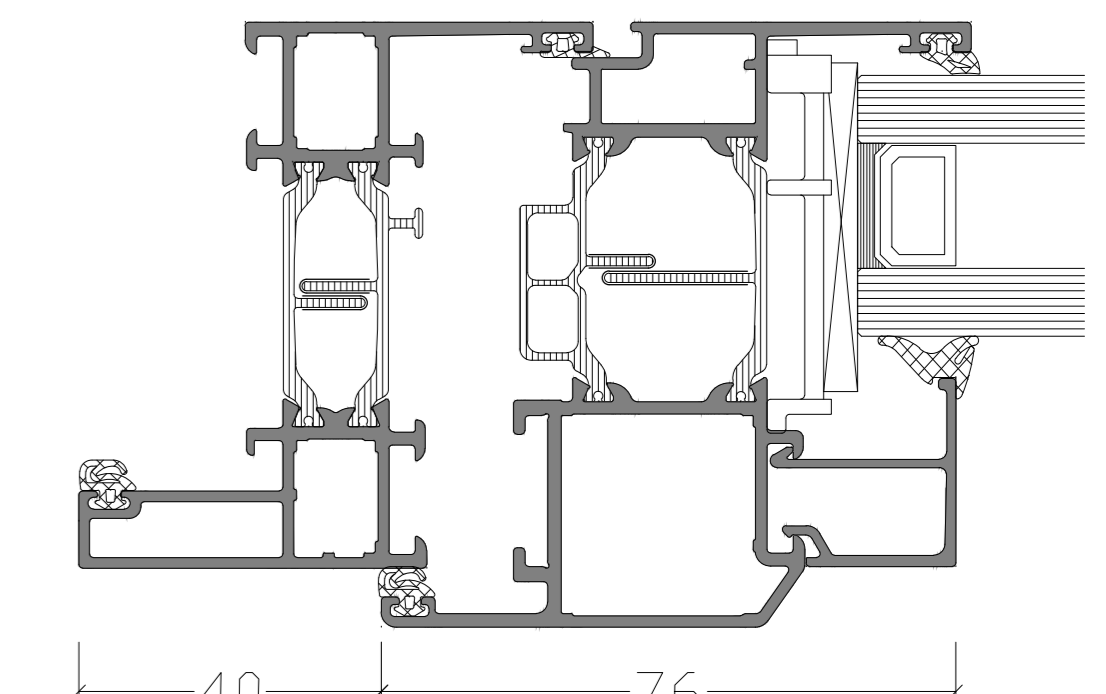
VARIATIES VLEUGELPROFIEL 1:1



BINNENBEGLAZING

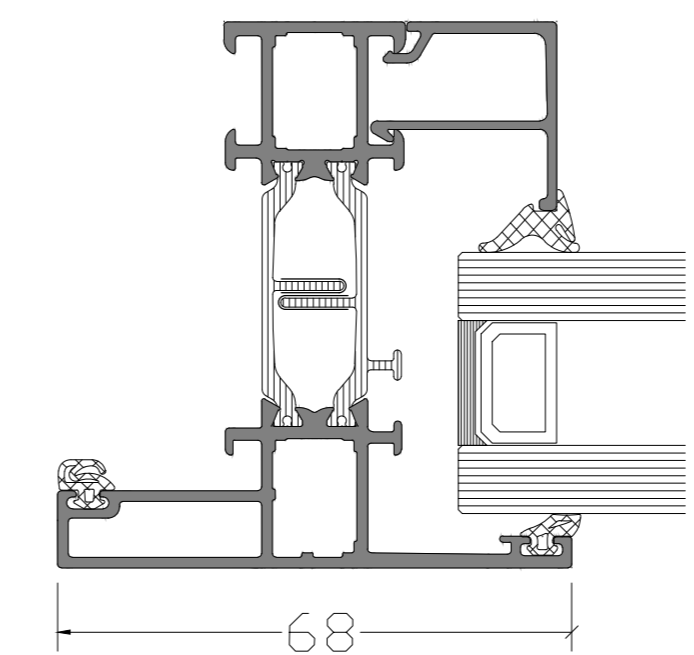


BUITENBEGLAZING
STANDAARD VLEUGEL

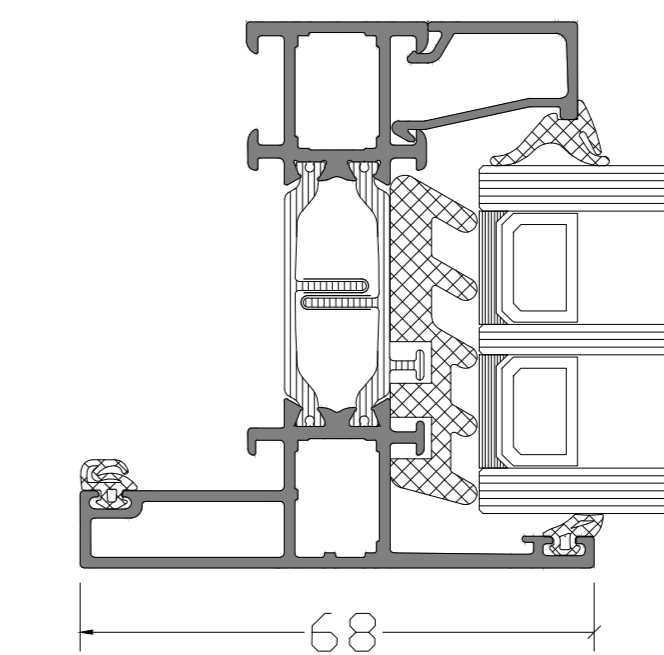


BUITENBEGLAZING
SOFTLINE VLEUGEL

VARIATIES GLAS 1:1

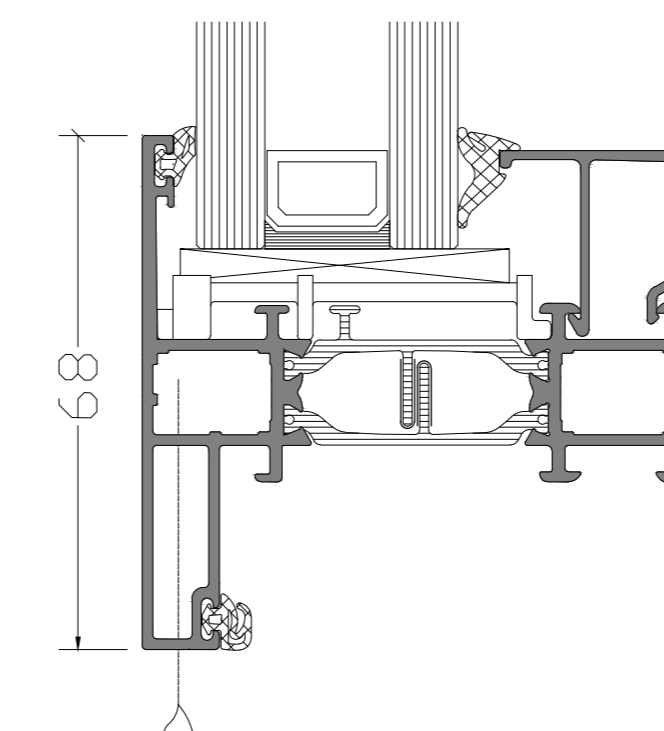


DUBBEL GLAS

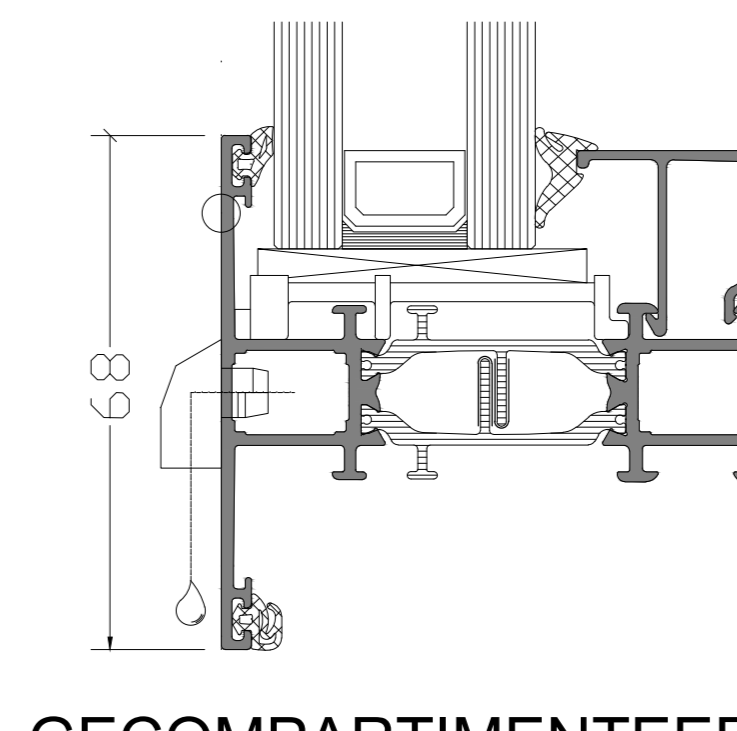


TRIPLE GLAS

VARIATIES WATERAFVOER 1:1



VERBORGEN WATERAFVOER



GECOMPARTIMENTEERDE
WATERAFVOER

De op deze tekeningen vermelde details dienen als basisvoorbeeld voor bouwkundige toepassingen. De opgenomen details zijn met zorg gekozen, maar dienen voor realisatie getoetst en gecontroleerd te worden op de geldende normen, eisen en Kawneer kwaliteitsvoorschriften. Profielkeuzes zijn afhankelijk van o.a. sterkte, stijfheid en toepassing. Advies over projectmatige constructies, die niet met de vermelde standaard systeemoplossingen zijn uit te voeren, kunt u uiteraard via uw contactpersoon of via onderstaande contactgegevens aanvragen. Deze tekening blijft eigendom van Kawneer en mag zonder haar schriftelijke toestemming niet worden gekopieerd of aan derden ter inzage worden gegeven. Alle overige rechten voorbehouden

Systeem	
RT 72 Reflex	
Tekeningnaam	
Standaard raamdetaill details buitendraaiend Verborgen waterafvoer	
Schaal	Formaat
1:10, 1:2 en 1:1	A0
Datum	Tekeningnummer
25-06-2018	NL_DC_RT72Reflex_002