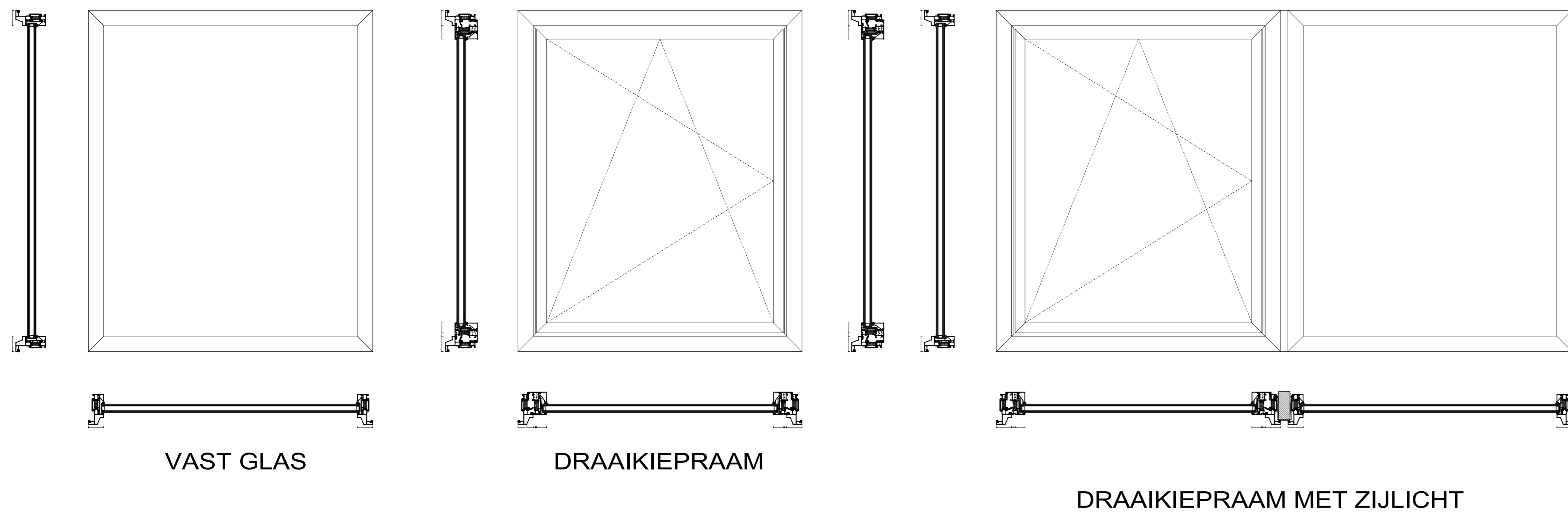
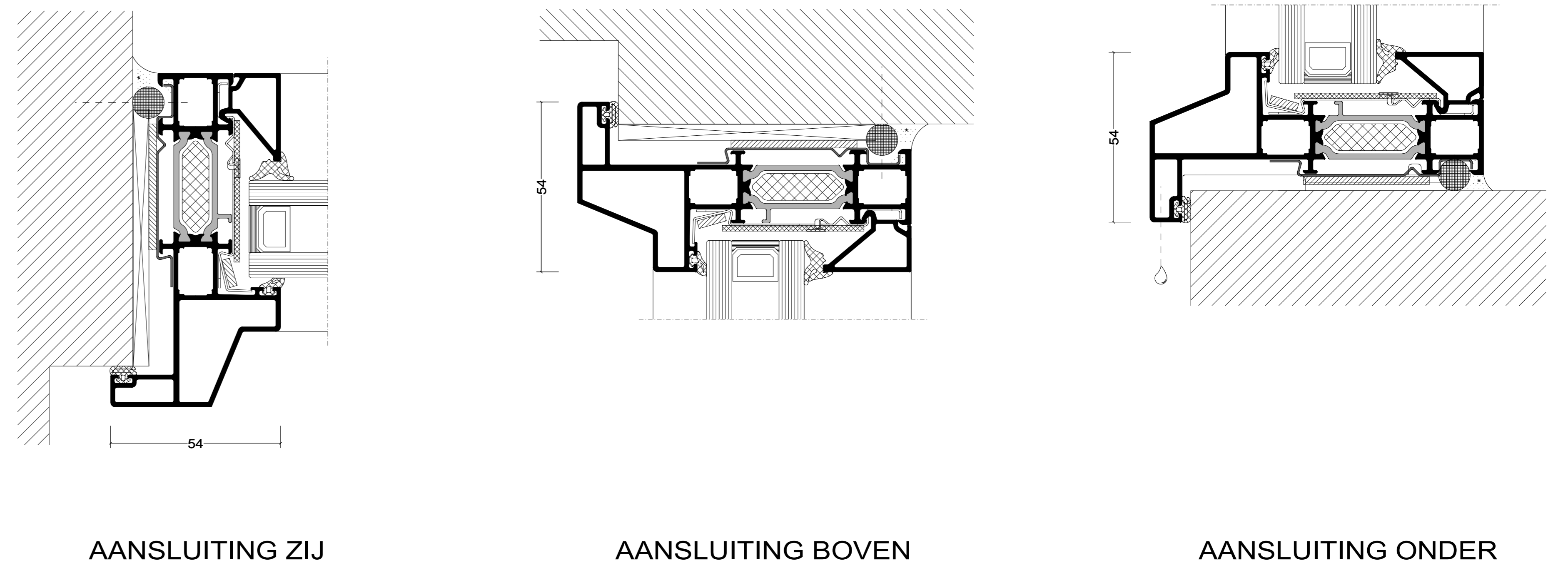


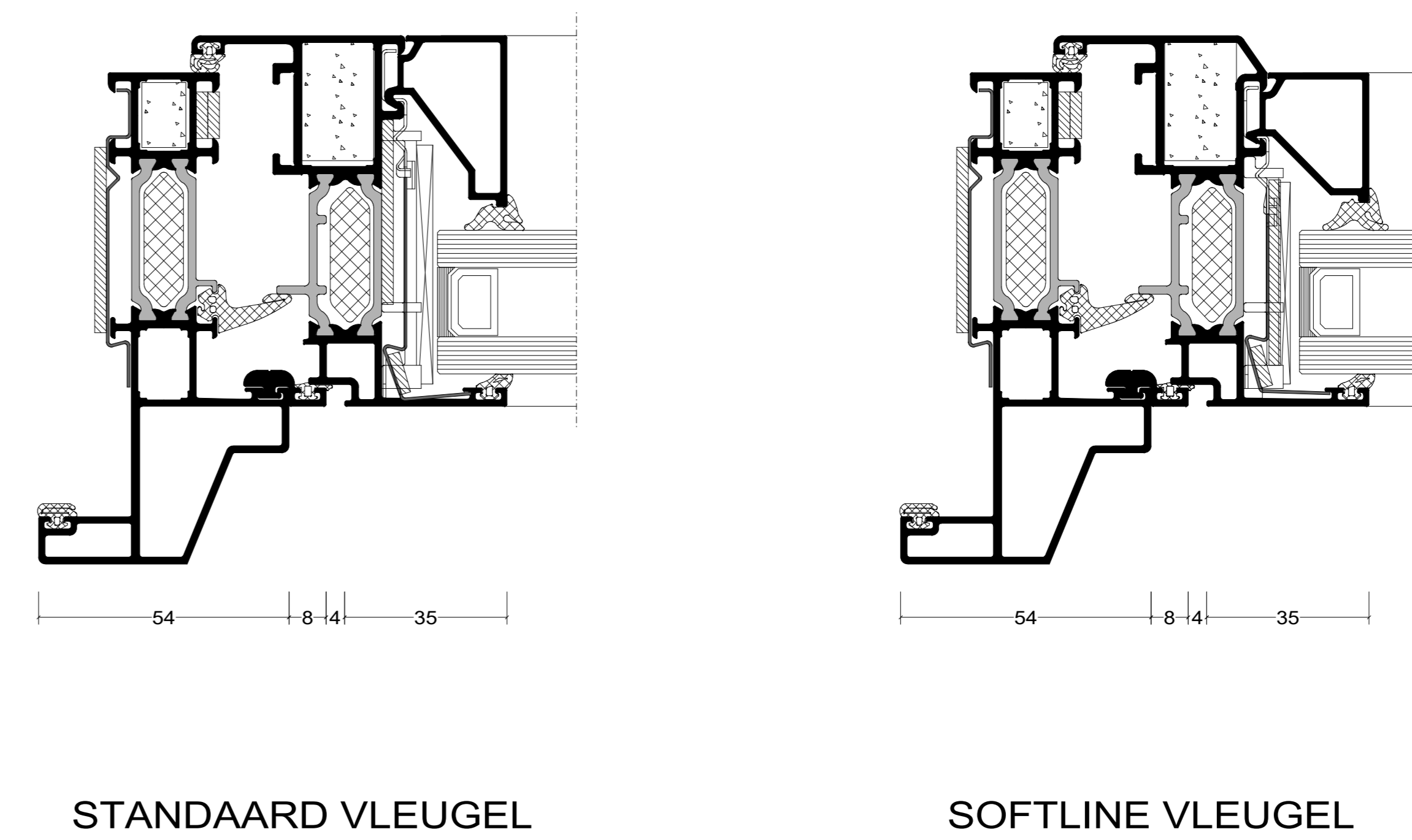
DOORSNEDES 1:10



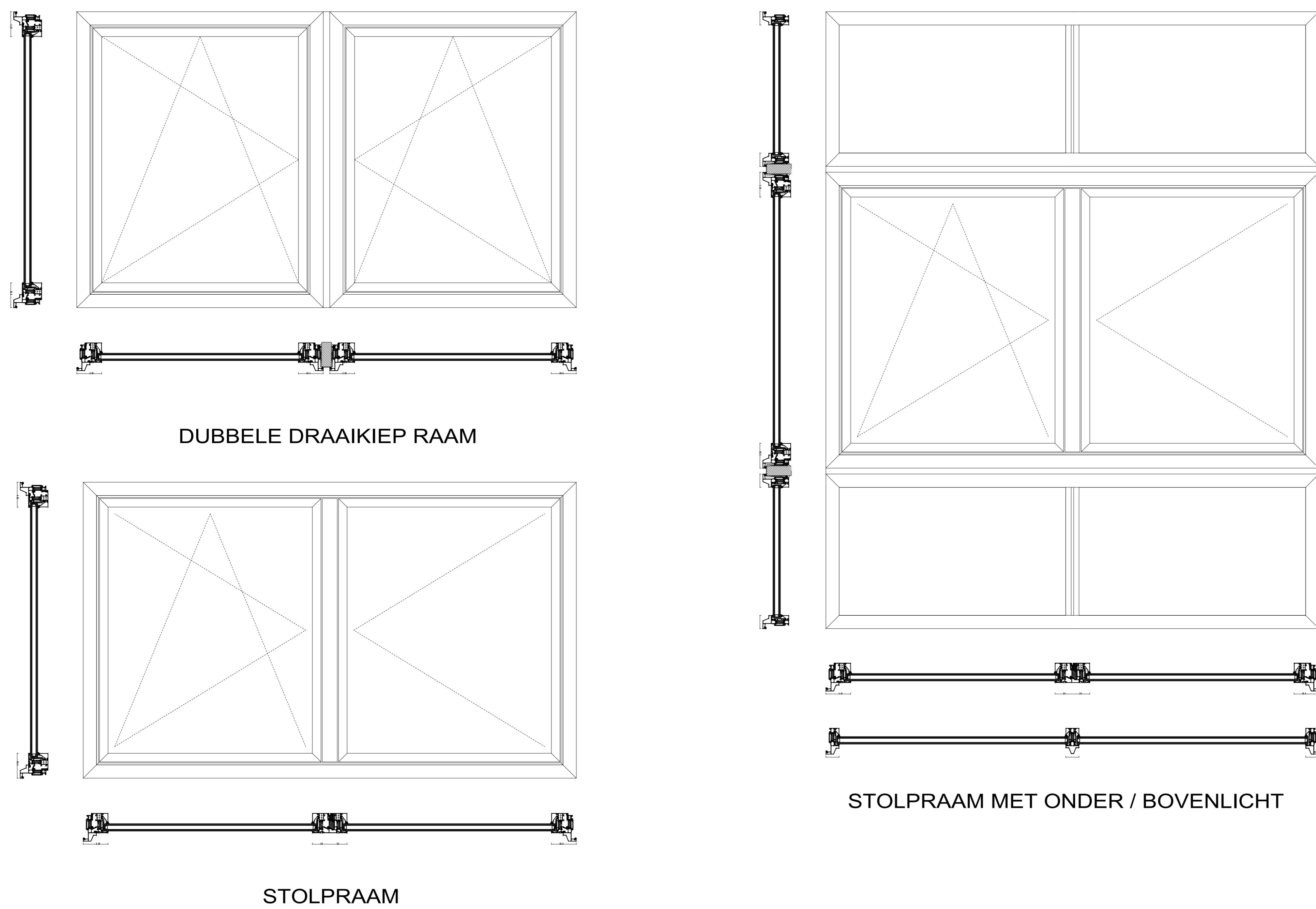
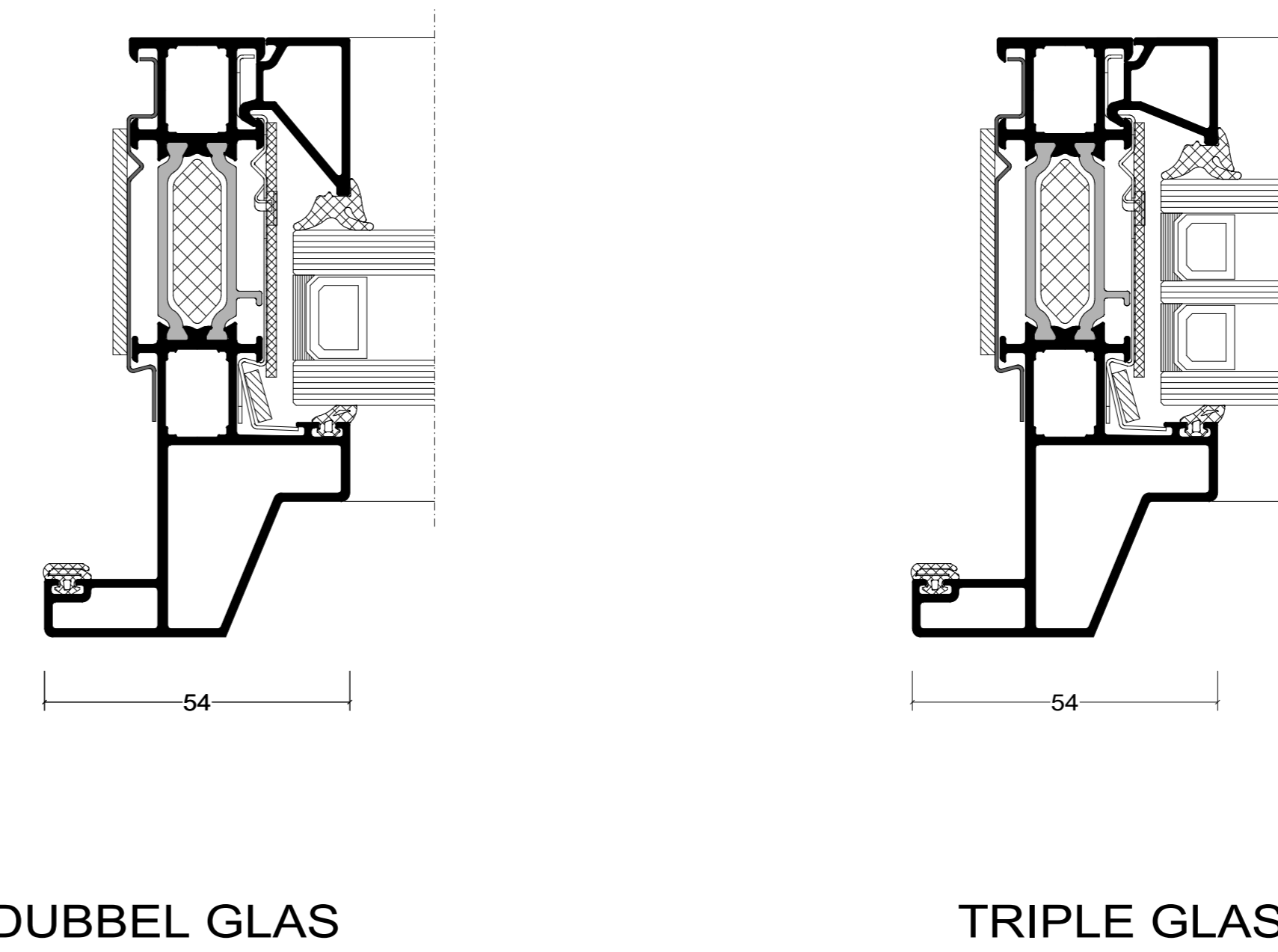
BOUWKUNDIGE AANSLUITINGEN 1:1



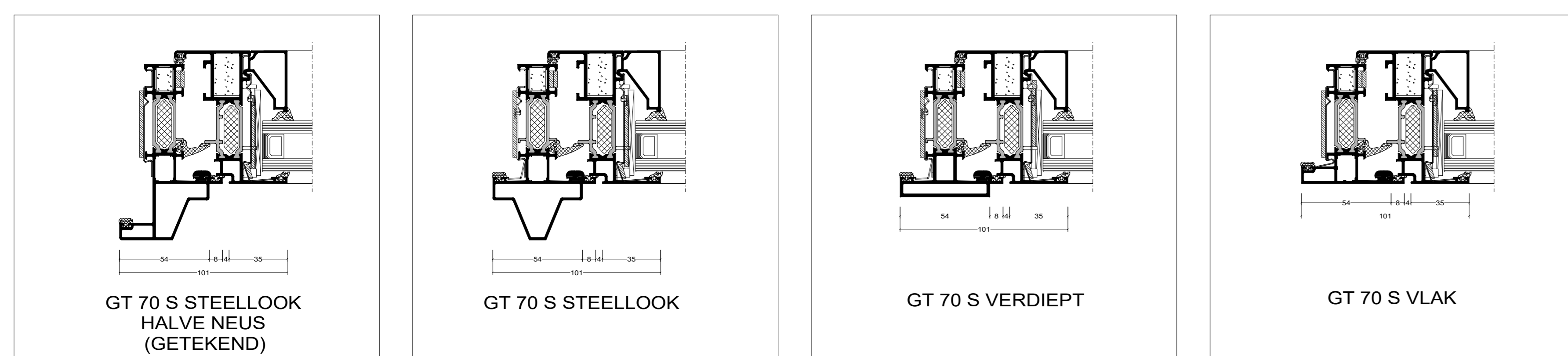
VARIATIES VLEUGELPROFIEL 1:1



VARIATIES GLAS 1:1



VARIATIES UITVOERING 1:2



De op deze tekeningen vermelde details dienen als basisvoorbeeld voor bouwkundige toepassingen. De opgenomen details zijn met zorg gekozen, maar dienen voor realisatie getoetst en gecontroleerd te worden op de geldende normen, eisen en Kawneer kwaliteitsvoorschriften. Profielkeuzes zijn afhankelijk van o.a. sterkte, stijfheid en toepassing. Advies over projectmatige constructies, die niet met de vermelde standaard systeemoplossingen zijn uit te voeren, kunt u uiteraard via uw contactpersoon of via onderstaande contactgegevens aanvragen. Deze tekening blijft eigendom van Kawneer en mag zonder haar schriftelijke toestemming niet worden gekopieerd of aan derden ter inzage worden gegeven. Alle overige rechten voorbehouden

System	
RT 72 HI+ FR	
Tekeningnaam GT 70 S Steellook raamdetaill binnendraaiend brandwerend	
Schaal 1:10, 1:2 en 1:1	Formaat A0
Datum 12-02-2025	Tekeningnummer
	
<small>Kawneer Nederland B.V. Archimedesstraat 9 Postbus 391 3840 AJ Harderwijk Tel. +31(0)341 46 46 11</small>	
<small>advies.kawneer@arconic.com Website: www.kawneer.nl</small>	